

ქ. თბილისი

23 მარტი 2012 წელი

ერთის მხრივ საქართველოს ს.ს.ი.პ. საგანმანათლებლო და სამეცნიერო ინფრასტრუქტურის განვითარების სააგენტო (შემდგომში – შემსყიდველი), სააგენტოს დირექტორის მოადგილის თეიმურაზ მაჩაიძის სახით და მეორეს მხრივ შ.პ.ს. „ანავი“ მისი უფლებამოსილი წარმომადგენლის, პროკურისტის გულბადი სხილაძის სახით (შემდგომში “მიმწოდებელი”) ეხელმძღვანელობთ რა „სახელმწიფო შესყიდვების შესახებ“ საქართველოს კანონის მე-10<sup>1</sup> მუხლის მე-3 პუნქტის „დ“ ქვეპუნქტის, საქართველოს მთავრობის 2011 წლის 01 დეკემბრის N2348 განკარგულების, ს.ს.ი.პ. საგანმანათლებლო და სამეცნიერო ინფრასტრუქტურის განვითარების სააგენტოს დირექტორის მოადგილის 2012 წლის 19 მარტის N01–285 სამსახურებრივი ბარათის საფუძველზე ვდებთ წინამდებარე ხელშეკრულებას შემდეგ ზე:

### 1. ხელშეკრულების საგანი და ობიექტი

1.1 ხელშეკრულების საგანია საქართველოს პრეზიდენტის ნაციონალური პროგრამა - „საგანმანათლებლო დაწესებულებათა რეაბილიტაციის“ ფარგლებში გამოყოფილი ასიგნებიდან თბილისის N52, N72 და N145 საჯარო სკოლების მომავლის კლასებისათვის მერხებისა და მასწავლებლის მაგიდების შესყიდვა, გამარტივებული შესყიდვის საშუალებით.

1.2 შესყიდვის ობიექტია 3 ცალი მასწავლებლის მაგიდა და 36 ცალი მერხი. შესყიდვის ობიექტის დეტალური აღწერა თან ერთვის ხელშეკრულებას და წარმოადგენს მის განუყოფელ ნაწილს.

### 2. ხელშეკრულების საერთო ღირებულება

2.1. შესყიდვის ობიექტის ფასი განისაზღვრა ლარებში.

2.2. შესყიდვის ობიექტის საერთო ღირებულება: 33 836.74 (ოცდაცამეტი ათას რვაასოცდათექვსმეტი ლარი და სამოცდათოთხმეტი თეთრი) ლარი, ყველა გადასახადის ჩათვლით.

### 3. შესყიდვის ობიექტის ხარისხი

3.1. მიმწოდებელი იღებს ვალდებულებას, რომ მოწოდებული საქონლის ხარისხი უპასუხებს ხელშეკრულებით გათვალისწინებულ პირობებს და დააკმაყოფილებს შემსყიდველის მოთხოვნებს.

3.2. მოწოდებული საქონლის ხარისხი უნდა შეესაბამებოდეს საქართველოში მოქმედ სტანდარტებს და ტექნიკურ ნორმებს.

### 4. შესყიდვის ობიექტის მიწოდების ვადა და ადგილი

4.1. შესყიდვის ობიექტის მიწოდების ვადაა 2012 წლის 10 აგვისტოს ჩათვლით.

4.2. შესყიდვის ობიექტის მიწოდების ადგილი: შესაბამისი საჯარო სკოლები;

### 5. შეფუთვა

მიმწოდებელმა უნდა უზრუნველყოს საქონლის ისეთი შეფუთვა, რომელიც დაიცავს მას დაზიანების ან გაფუჭებისაგან ფასების ცხრილში მითითებული დანიშნულების ადგილამდე ტრანსპორტირების პროცესში. შეფუთვამ უნდა გაუძლოს ინტენსიურ ამწევ-გადასატვირთ ზემოქმედებას, გადატვირთვის დროს ექსტრემალური ტემპერატურის, მარილების და ნალექის ზემოქმედებას, ასევე ღია ცის ქვეშ შენახვას.

### 6. ხელშეკრულების მოქმედების ვადა

ხელშეკრულება ძალაში შედის მხარეთა მიერ მისი ხელმოწერის თარიღიდან და ძალაშია მხარეთა მიერ ხელშეკრულებით ნაკისრი ვალდებულებების სრულ და ჯეროვან შესრულებამდე, მაგრამ არა უგვიანეს 2012 წლის 10 აგვისტოს ჩათვლით.

### 7. ხელშეკრულებაში ცვლილებების შეტანა

7.1. ხელშეკრულებაში ცვლილებების შეტანის უფლებაა მხოლოდ იმ შემთხვევაში, როდესაც...

მხრის მიერ ხელმოწერილი წერილობითი შესწორებების გარდა.

7.2 თუ რაიმე წინასწარ გაუთვალისწინებელი მიზეზების გამო წარმოიშობა ხელშეკრულების პირობების შეცვლის აუცილებლობა, ცვლილებების შეტანის ინიციატორი ვალდებულია წერილობით შეატყობინოს მეორე მხარეს შესაბამისი ინფორმაცია.

7.3 ნებისმიერი ცვლილება, რომელსაც მოჰყვება ხელშეკრულების ფასის გაზრდა ან შემსყიდველისათვის პირობების გაუარესება, დაუშვებელია გარდა საქართველოს სამოქალაქო კოდექსის 398-ე მუხლით დადგენილი შემთხვევებისა "სახელმწიფო შესყიდვების შესახებ" საქართველოს კანონის და სახელმწიფო შესყიდვების სააგენტოს თავმჯდომარის 2011 წლის 07 აპრილის N9 ბრძანებით დამტკიცებული „გამარტივებული შესყიდვის, გამარტივებული ელექტრონული ტენდერისა და ელექტრონული ტენდერის ჩატარების წესის“ მოთხოვნათა გათვალისწინებით.

7.4 ხელშეკრულების პირობების ნებისმიერი ცვლილება უნდა გაფორმდეს ხელშეკრულების დანართის სახით, რომელიც ჩაითვლება ხელშეკრულების განუყოფელ ნაწილად.

## 8. ხელშეკრულების შესრულების კონტროლი

8.1. შემსყიდველი ინსპექტირების ჯგუფის მეშვეობით ახდენს საქონლის მიწოდების ინსპექტირებას.

8.2. ხელშეკრულების შესრულების კონტროლს ინსპექტირების ჯგუფი ახორციელებს სისტემატიურად, შემსყიდველის შეხედულებისამებრ.

8.3. კონტროლი ხორციელდება როგორც შუალედური ფორმით-საქონლის მიწოდების პროცესში, ისე მისი დამთავრების შემდგომ, მიღება-ჩაბარებისას.

8.4. მოსწავლეებისათვის ზიანის თავიდან ასაცილებლად შემსყიდველი იტოვებს უფლებას, ხელშეკრულების მიმდინარეობის ნებისმიერ ეტაპზე მოახდინოს დამატებითი საექსპერტო კვლევა მოსაწოდებელი საქონლის ეკოლოგიური სისუფთავისა და ბავშვების ჯანმრთელობისათვის უსაფრთხოების დადგენის მიზნით.

8.5. მიმწოდებელი ვალდებულია საკუთარი ხარჯით უზრუნველყოს ინსპექტირების შედეგად გამოვლენილი ყველა დეფექტის ან ნაკლის აღმოფხვრა.

## 9. შესყიდვის ობიექტის მიღება-ჩაბარების წესი

9.1. მისაწოდებელი საქონელი ან მისი ნაწილი ჩაითვლება მიღებულად მხოლოდ მიღება-ჩაბარების აქტის გაფორმების შემდეგ. საქონლის გადაცემა ხდება მიღება-ჩაბარების აქტის საფუძველზე, მიწოდების ადგილის მიხედვით.

9.2. ამ ხელშეკრულების მიზნებისათვის მიწოდებად არ ითვლება წუნდებული ან ხელშეკრულებით გათვალისწინებულ მოთხოვნებთან შეუსაბამო საქონლის წარმოდგენა. ასეთ შემთხვევაში აღნიშნულზე მიღება-ჩაბარების აქტი არ ფორმდება.

9.3. მიღება-ჩაბარებას ახორციელებენ სათანადოდ უფლებამოსილი პირები - სსიპ „საგანმნათლებლო და სამეცნიერო ინფრასტრუქტურის განვითარების სააგენტოს სამშენებლო სამსახურის მენეჯერი თენგიზ გუდაძე და გიორგი ციციძე;

9.4. შესყიდვის ობიექტის (მისი ნაწილის, ეტაპის) მიღების და/ან საბოლოო შემოწმების შედეგად გამოვლენილი დეფექტის ან ნაკლის აღმოფხვრას საკუთარი ხარჯებით უზრუნველყოფს მიმწოდებელი.

## 10. გარანტია

10.1 ექსპლოატაციის ნორმების დაცვის შემთხვევაში მიმწოდებელი მიწოდებული საქონლის ხარისხზე მიწოდების დასრულებიდან იძლევა სამ წლიან გარანტიას.

10.2 მიმწოდებელი ვალდებულია შეტყობინების მიღებისთანავე განახორციელოს წუნდებული საქონლის შეკეთება/შეცვლა შემსყიდველის მხრიდან დამატებითი დანახარჯების გაწევის გარეშე;

10.3. გარანტიის მოქმედების პერიოდში მიმწოდებლის მიერ ამ ვალდებულების შეუსრულებლობის შემთხვევაში შემსყიდველს უფლება აქვს თვითონ მიიღოს ზომები საქონლის ექსპლოატაციის პროცესში წარმოშობილი ხარვეზების გამოსწორებისათვის და მოსთხოვოს მიმწოდებელს შესაბამისი ხარჯების ანაზღაურება.

## 11. ანგარიშსწორება

11.2. ანგარიშსწორება მოხდება ლარებში;

11.3. ანგარიშსწორება შემსყიდველის მიერ მოხდება საქონლის მიწოდების დასრულების შემდეგ, ფაქტობრივად მოწოდებული საქონლის მიხედვით. საბოლოო მიღება-ჩაბარების აქტის ხელმოწერის, შესაბამისი საგადასახადო ანგარიშფაქტურის გამოწერისა და წარმოდგენის შემდეგ არაუგვიანეს 30 დღის ვადაში;

11.4. მიმწოდებელი ვალდებულია ანგარიშ-ფაქტურაზე მიუთითოს წინამდებარე ხელშეკრულების ნომერი. წინააღმდეგ შემთხვევაში შემსყიდველს უფლება აქვს არ მიიღოს ანგარიშ-ფაქტურა.

11.5. შემსყიდველი ანგარიშსწორებას ახორციელებს ეტაპობრივად ფაქტობრივად საქონლის მიწოდების დასრულების (მიღება-ჩაბარების აქტის გაფორმების) შემდეგ მიწოდებული საქონლის რაოდენობის მიხედვით.

11.6 მიმწოდებელს შეუძლია მოსთხოვოს შემსყიდველს ხელშეკრულების ჯამური ღირებულების მაქსიმუმ 50%-ის ოდენობის თანხის წინასწარი გადახდა, მიმწოდებლის მიერ ამავე თანხაზე წარმოდგენილი უპირობო გამოუთხოვადი საბანკო გარანტიის საფუძველზე, რომლის ანგარიშსწორებას შემსყიდველი განახორციელებს ასეთი გარანტიის წარმოდგენიდან მაქსიმუმ 10 საბანკო დღის განმავლობაში. ავანსის გამოქვითვა განხორციელდება მიწოდებული საქონლის ღირებულების შესაბამისად; გარანტიის მოქმედების ვადა 30 დღით უნდა აღემატებოდეს ხელშეკრულების მოქმედების ვადას;

## 12. ფასები

12.1 ხელშეკრულების ღირებულების შემცირება დასაშვებია ფაქტობრივად მიწოდებული საქონლის ღირებულების შესაბამისად.

12.2 ფასის გაზრდა შესაძლებელია საქართველოს სამოქალაქო კოდექსის 398-ე მუხლით გათვალისწინებული გარემოებების დადგომის შემთხვევაში. ხელშეკრულების ჯამური ღირებულების გაზრდა დაუშვებელია ხელშეკრულების ღირებულების 10%-ზე მეტი ოდენობით.

## 13. ხელშეკრულების შესრულების გარანტია

13.1. ხელშეკრულების შესრულების უზრუნველყოფის მიზნით მიმწოდებელი წარუდგენს შემსყიდველს უპირობო გამოუთხოვად საბანკო გარანტიას.

13.2. გარანტიის ოდენობა განისაზღვრება ხელშეკრულების ჯამური ღირებულების 5%-ის ოდენობით. საბანკო გარანტია წარმოადგენილი უნდა იქნას ხელშეკრულების გაფორმებიდან არაუგვიანეს 15 დღისა, წინააღმდეგ შემთხვევაში ხელშეკრულება ითვლება შეწყვეტილად.

13.3. ხელშეკრულების შესრულების უზრუნველყოფის მიზნით მიმწოდებლის მიერ წარმოდგენილი უპირობო გარანტია გამოიყენება ნებისმიერი ზარალის ანაზღაურების მიზნით, რომელიც მიაღებება შემსყიდველს მიმწოდებლის მიერ ხელშეკრულების პირობების შეუსრულებლობის ან არაჯეროვნად შესრულების გამო.

13.4. მიმწოდებლის მიერ ხელშეკრულებით ნაკისრი ვალდებულების სრულად შესრულების შემდეგ შემსყიდველი ვალდებულია დაუბრუნოს მიმწოდებელს ხელშეკრულების შესრულების უზრუნველყოფის გარანტია და/ან მასთან დაკავშირებული დოკუმენტაცია 14 დღის განმავლობაში.

13.5. მიმწოდებლის მიერ ხელშეკრულების შეწყვეტის შემთხვევაში შემსყიდველი იყენებს გარანტიას მისთვის ხელშეკრულების შეწყვეტის შედეგად მიყენებული ზიანის ფარგლებში.

13.6. მიმწოდებლისაგან დამოუკიდებელი მიზეზების გამო ხელშეკრულების შეწყვეტის შემთხვევაში შემსყიდველი ვალდებულია მიმწოდებლის მოთხოვნისთანავე დაუბრუნოს მას ხელშეკრულების შესრულების უზრუნველყოფის გარანტია.

13.7. გარანტია უნდა იყოს უპირობო, ე.ი. გარანტიით გათვალისწინებული თანხები შემსყიდველმა უნდა მიიღოს ყოველგვარი დამატებითი განმარტებისა და მტკიცებულების წარდგენის გარეშე, პირველი მოთხოვნისთანავე.

13.8. გარანტიით გათვალისწინებული თანხის ამოწურვის შემთხვევაში, მიმწოდებელი ვალდებულია წარმოადგინოს ახალი გარანტია წინააღმდეგ შემსყიდველს.

#### 14. ხელშეკრულების პირობების შეუსრულებლობა

14.1. მხარეებმა ხელშეკრულებით გათვალისწინებული ვალდებულებები უნდა შეასრულონ ჯეროვნად, კეთილსინდისიერად ხელშეკრულებით დათქმულ დროსა და ადგილას. მხარეები პასუხს აგებენ ხელშეკრულებით განსაზღვრული პირობების შეუსრულებლობის ან არაჯეროვანი შესრულებისათვის ხელშეკრულებითა და საქართველოს კანონმდებლობით დადგენილი წესით;

14.2. ფორს-მაჟორული პირობების გარდა, მიმწოდებლის მიერ ხელშეკრულების პირობების შეუსრულებლობა ან/და დაგვიანებით შესრულების შემთხვევაში გამოიყენება საჯარიმო სანქციები, რომელთა ფორმა, ოდენობა, ამოქმედების პირობები და გადახდის ვადები განსაზღვრულია ხელშეკრულების სპეციფიკურ პირობების ამ მუხლში.

14.3. თუ მიმწოდებელი ხელშეკრულებით განსაზღვრული ვადის ფარგლებში ვერ შეასრულებს ნაკისრი ვალდებულებებს, შემსყიდველი უფლებამოსილია:

ა) შეწყვიტოს წინამდებარე ხელშეკრულება და მიმწოდებელი ხელშეკრულების არაჯეროვანი შესრულებისათვის დააჯარიმოს ხელშეკრულების საერთო თანხის 10%-ის ოდენობით ან

ბ) განუსაზღვროს საქონლის მიწოდებისათვის ყოველი ეტაპისათვის დამატებითი ვადა არაუმეტეს 30 (ოცდაათი) დღისა, რა ვადაშიც მიმწოდებელი ყოველ ვადაგადაცილებულ დღეზე იხდის, პირგასამტეხლოს იმ ეტაპისთვის მიუწოდებელი საქონლის ღირებულების 1%-ის ოდენობით.

14.4. თუ კი მიმწოდებელი 14.3. „ბ“ პუნქტით გათვალისწინებულ დამატებით ვადაშიც ვერ განახორციელებს საქონლის სრულად მოწოდებას, შემსყიდველი წყვეტს წინამდებარე ხელშეკრულებას და მიმწოდებელი ხელშეკრულების არაჯეროვანი შესრულებისათვის დაჯარიმდება ხელშეკრულების საერთო თანხის 10%-ის ოდენობით.

14.5 შემსყიდველს შეუძლია მიიღოს გადაწყვეტილება ხელშეკრულების შეწყვეტის შესახებ აგრეთვე:

ა) თუ შემსყიდველისათვის ცნობილი გახდა, რომ მისგან დამოუკიდებელი მიზნების გამო იგი ვერ უზრუნველყოფს ხელშეკრულებით ნაკისრი ვალდებულებების შესრულებას;

ბ) მიმწოდებლის გაკოტრების შემთხვევაში;

გ) თუ მისთვის ცნობილი გახდება, რომ მიმწოდებლის საკვალიფიკაციო მონაცემების დამადასტურებელი დოკუმენტები ყალბი აღმოჩნდება;

დ) საქართველოს კანონმდებლობით გათვალისწინებულ სხვა შემთხვევებში.

14.6 ამ მუხლის 14.5 პუნქტში მითითებულ შემთხვევებში შემსყიდველი ვალდებულია აუნაზღაუროს მიმწოდებელს ფაქტიურად მიღებული საქონლის ღირებულება.

14.7. თუ კი შემსყიდველი ხელშეკრულების 11.3 მუხლით გათვალისწინებული მოთხოვნების დაცვის შემთხვევაში, ამავე მუხლით მითითებულ ვადაში, ვერ უზრუნველყოფს ანგარიშსწორებას, მიმწოდებელი უფლებამოსილია წერილობით მიმართოს შემსყიდველს ხელშეკრულებით გათვალისწინებული მიწოდების გრაფიკის გადახედვის თაობაზე.

14.8. მიმწოდებლის მიერ ხელშეკრულებით ნაკისრი ვალდებულების სრულად შესრულების შემდეგ შემსყიდველი ვალდებულია დაუბრუნოს მიმწოდებელს ხელშეკრულების შესრულების უზრუნველყოფის გარანტია და/ან მასთან დაკავშირებული დოკუმენტაცია 14 დღის განმავლობაში.

#### 15. ფორს-მაჟორი

15.1. ხელშეკრულების პირობების ან რომელიმე მათგანის მოქმედების შეჩერება ფორს-მაჟორული გარემოებების დადგომის გამო არ იქნება განხილული როგორც ხელშეკრულების პირობების შეუსრულებლობა ან დარღვევა და არ გამოიწვევს საჯარიმო სანქციების გამოყენებას და მიმწოდებლისათვის ხელშეკრულების შესრულების გარანტიის დაუბრუნებლობას.

15.2. ამ მუხლის მიზნებისათვის “ფორს-მაჟორი” ნიშნავს მხარეებისათვის გადაულახავ და მათი კონტროლისაგან დამოუკიდებელ გარემოებებს, რომლებიც არ არიან დაადასტურებული შემსყიდველისა და/ან მიმწოდებლის შიდა დოკუმენტაციით.

და რომლებსაც გააჩნია წინასწარ გაუთვალისწინებელი ხასიათი. ასეთი გარემოება შეიძლება გამოწვეული იქნას ომით ან სტიქიური მოვლენებით.

15.3. ფორს-მაჟორული გარემოებების დადგომის შემთხვევაში ხელშეკრულების დამდებმა მხარემ, რომლისთვისაც შეუძლებელი ხდება ნაკისრი ვალდებულებების შესრულება, დაუყოვნებლივ უნდა გაუგზავნოს მეორე მხარეს წერილობითი შეტყობინება ასეთი გარემოებების და მათი გამომწვევი მიზეზების შესახებ. თუ შეტყობინების გამგზავნი მხარე არ მიიღებს მეორე მხარისაგან წერილობით პასუხს, იგი თავისი შეხედულებისამებრ, მიზანშეწონილობისა და შესაძლებლობისა და მიხედვით აგრძელებს ხელშეკრულებით ნაკისრი ვალდებულებების შესრულებას და ცდილობს გამონახოს ვალდებულებების შესრულების ისეთი ალტერნატიული ხერხები, რომლებიც დამოუკიდებელი იქნებიან ფორს-მაჟორული გარემოებების ზეგავლენისაგან.

16. სადაო საკითხების გადაწყვეტა

16.1. შემსყიდველმა და მიმწოდებელმა ყველა ღონე უნდა იხმაროს, რათა პირდაპირი მოლაპარაკებების პროცესში შეთანხმებით მოაგვარონ ყველა უთანხმოება და დავა, წარმოქმნილი მათ შორის ხელშეკრულების ან მასთან დაკავშირებული სხვა კომპონენტის ირგვლივ.

16.2. თუ ასეთი მოლაპარაკების დაწყებიდან 30 (ოცდაათი) დღის განმავლობაში შემსყიდველი და მიმწოდებელი ვერ შეძლებენ სადაო საკითხის შეთანხმებით მოგვარებას, ნებისმიერ მხარეს დავის გადაწყვეტის მიზნით შეუძლია დადგენილი წესით მიმართოს საქართველოს საერთო სასამართლოს.

17. სხვა დებულებები

17.1. ხელშეკრულება შედგენილია ქართულ ენაზე ოთხი თანაბარი იურიდიული ძალის მქონე ეგზემპლარად.


17.2. ხელშეკრულება ძალაში შედის ხელმოწერისთანავე.

მხარეთა მისამართები და რეკვიზიტები:

შემსყიდველი:

სსიპ „საგანმანათლებლო და სამეცნიერო ინფრასტრუქტურის განვითარების სააგენტო“, მისამართი: ქ. თბილისი, ალექსიძის ქ. №1, შენობა-ნაგებობა N1, მე-2 სართული, ს/კ 202294980; სახელმწიფო ხაზინა, ა/ა 200122900, კოდი: 220101222

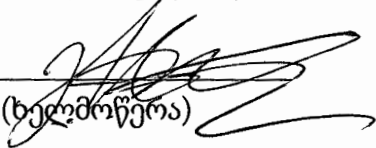
მინიჭებული უფლებამოსილების ფარგლებში დირექტორის მოადგილე თეიმურაზ მანაიძე

\_\_\_\_\_  
(ხელმოწერა) 

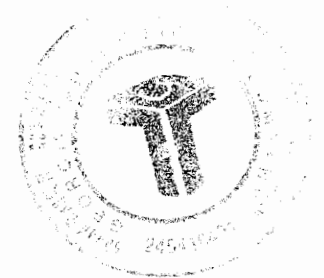
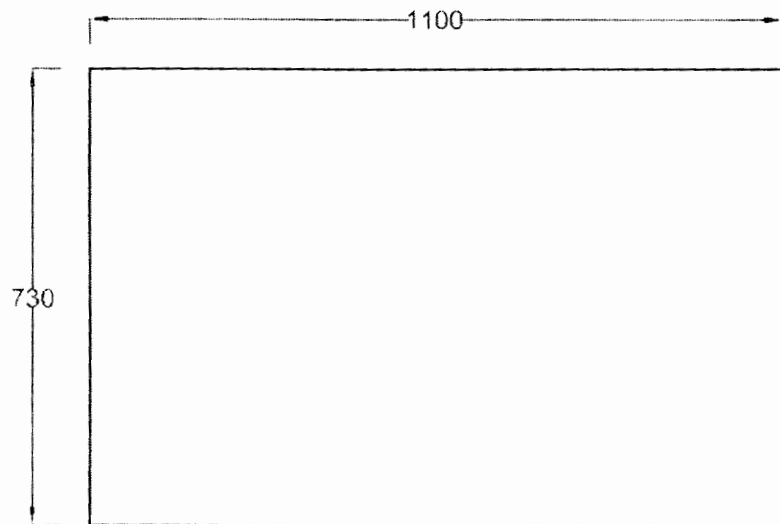
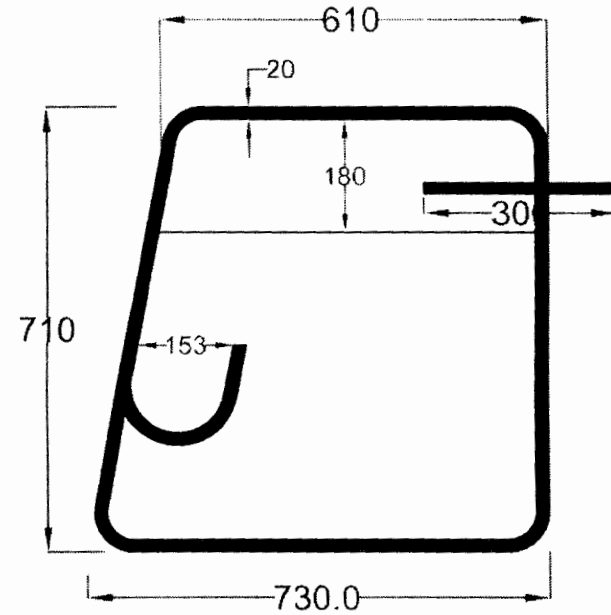
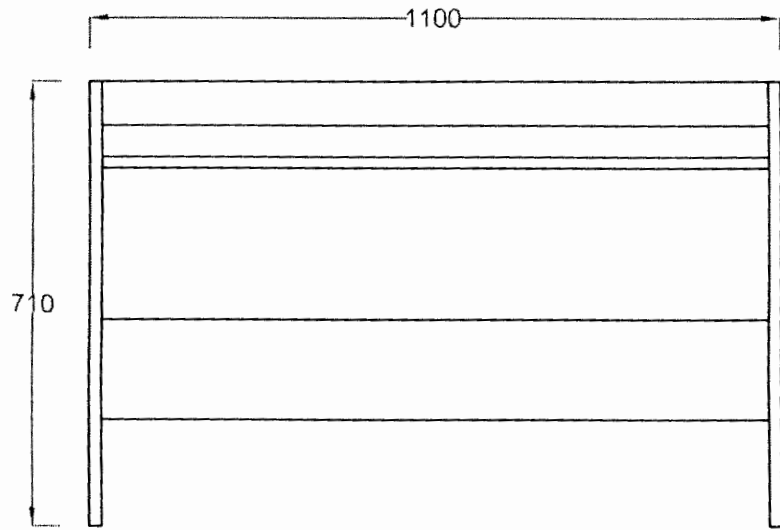
მიმწოდებელი:

შ.პ.ს „ნაგვი“, მისამართი: ბათუმი, ვაჟა ფშაველას N42/5, ს/კ245416401, ს.ს. „საქართველოს ბანკი“, ბანკის კოდი: BAGAGE22, ა/ა121360100

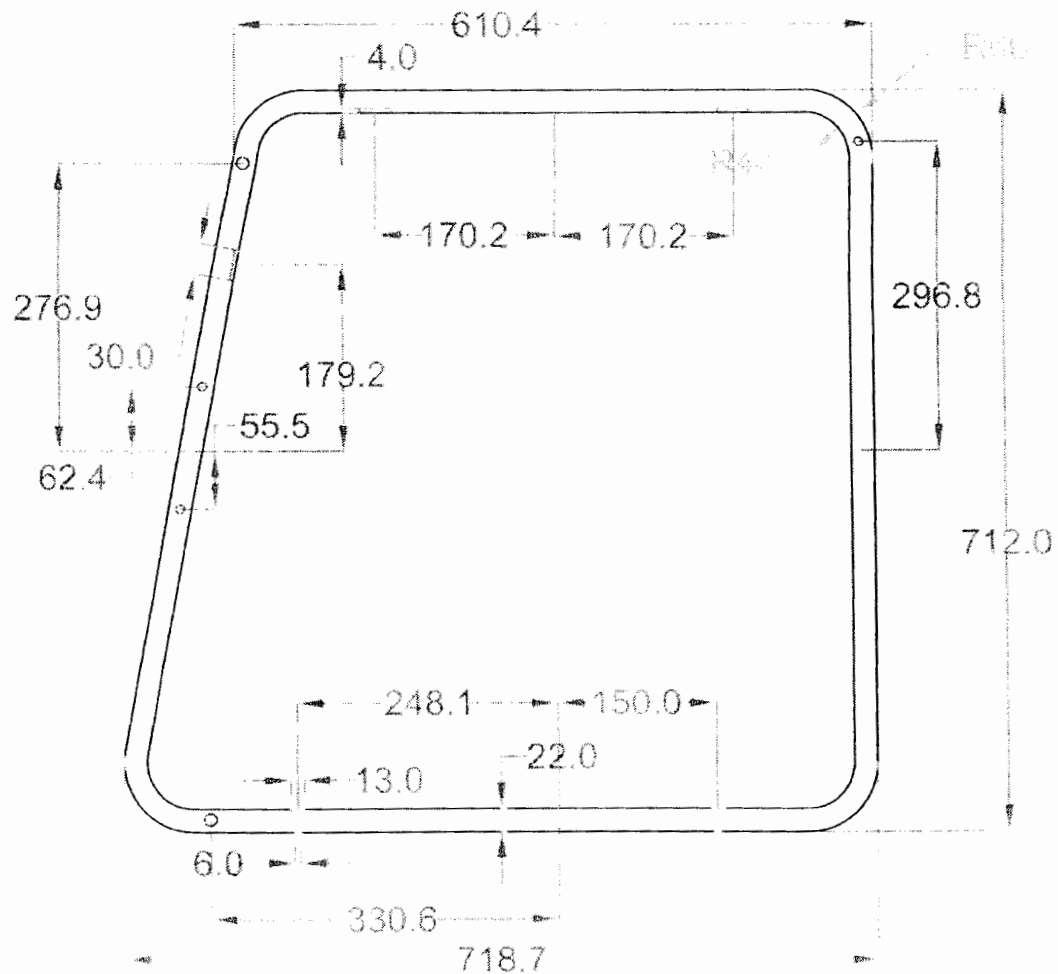
უფლებამოსილი წარმომადგენელი პროკურისტი გულბადი სხილაძე

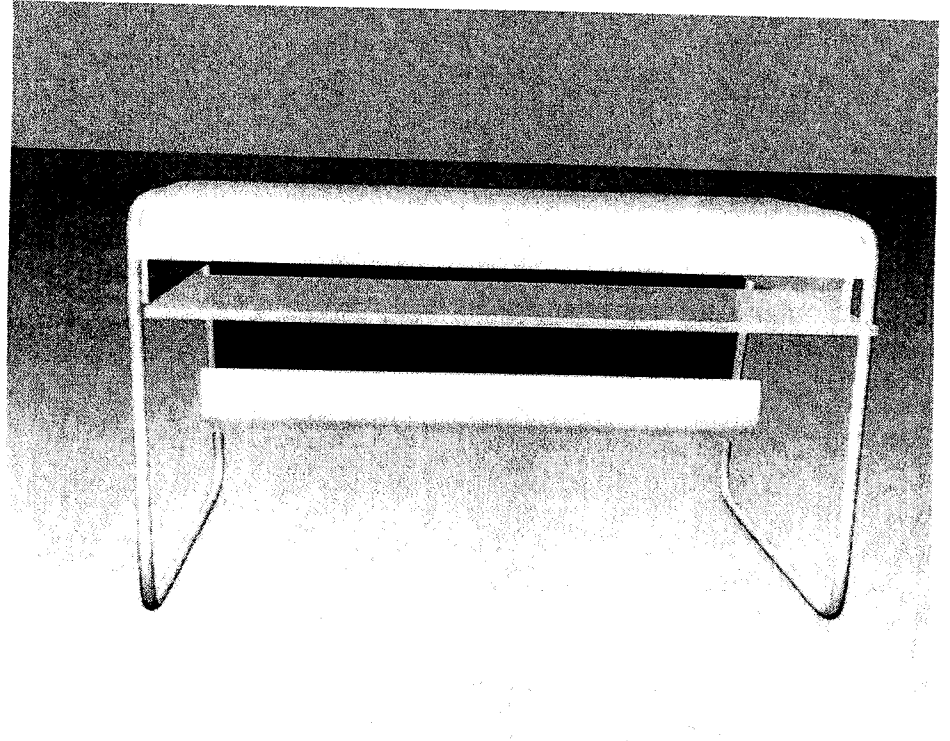
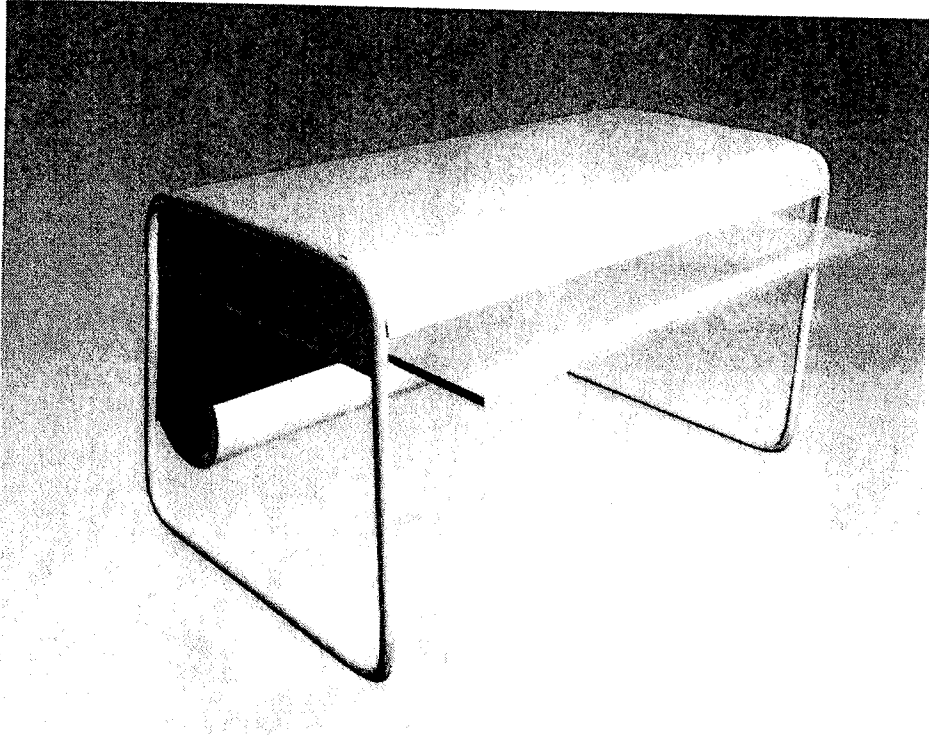
\_\_\_\_\_  
(ხელმოწერა) 

# მერხის დეტალური ნახაზი



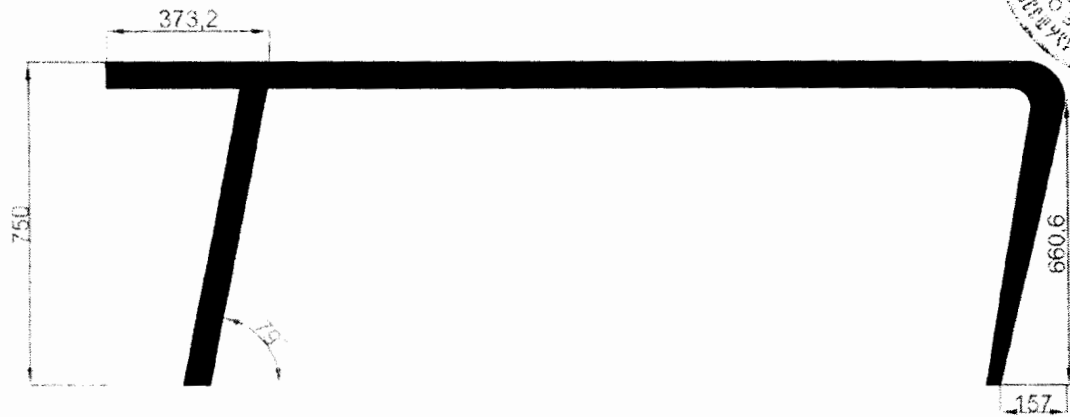
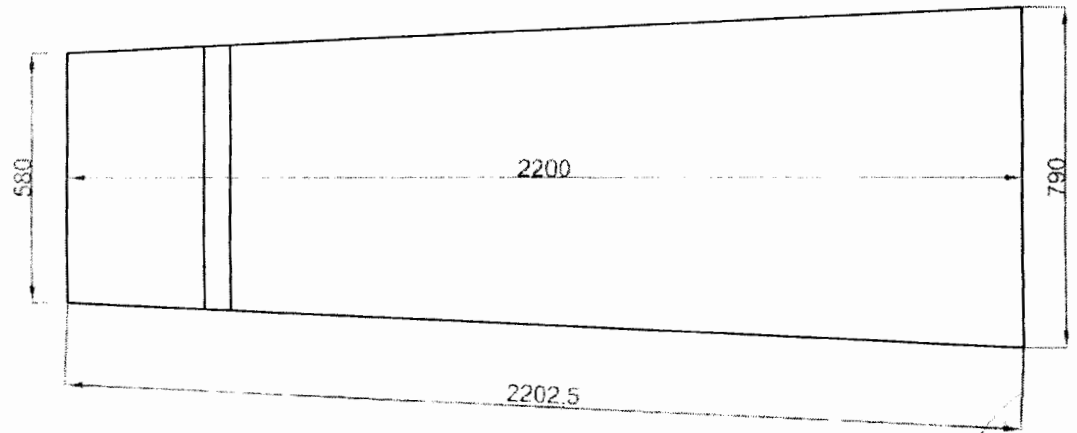
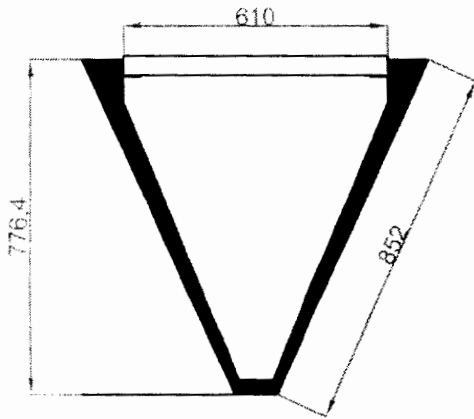
# მერხის ფეხის კონსტრუქციული ნახაზი







# მასწავლებლის მაგიდის ნახაზი



# ტუმბოს ნახაზი

